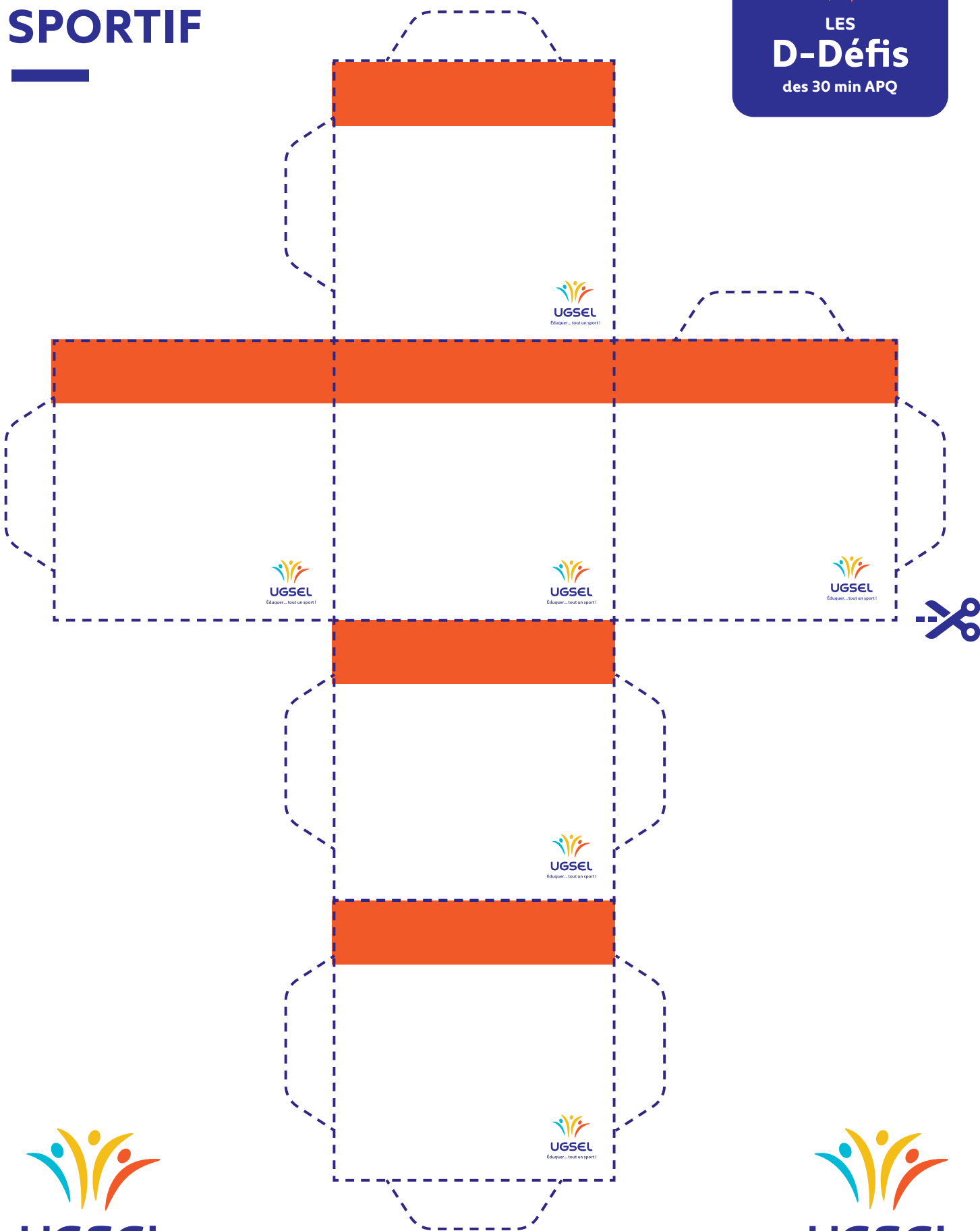
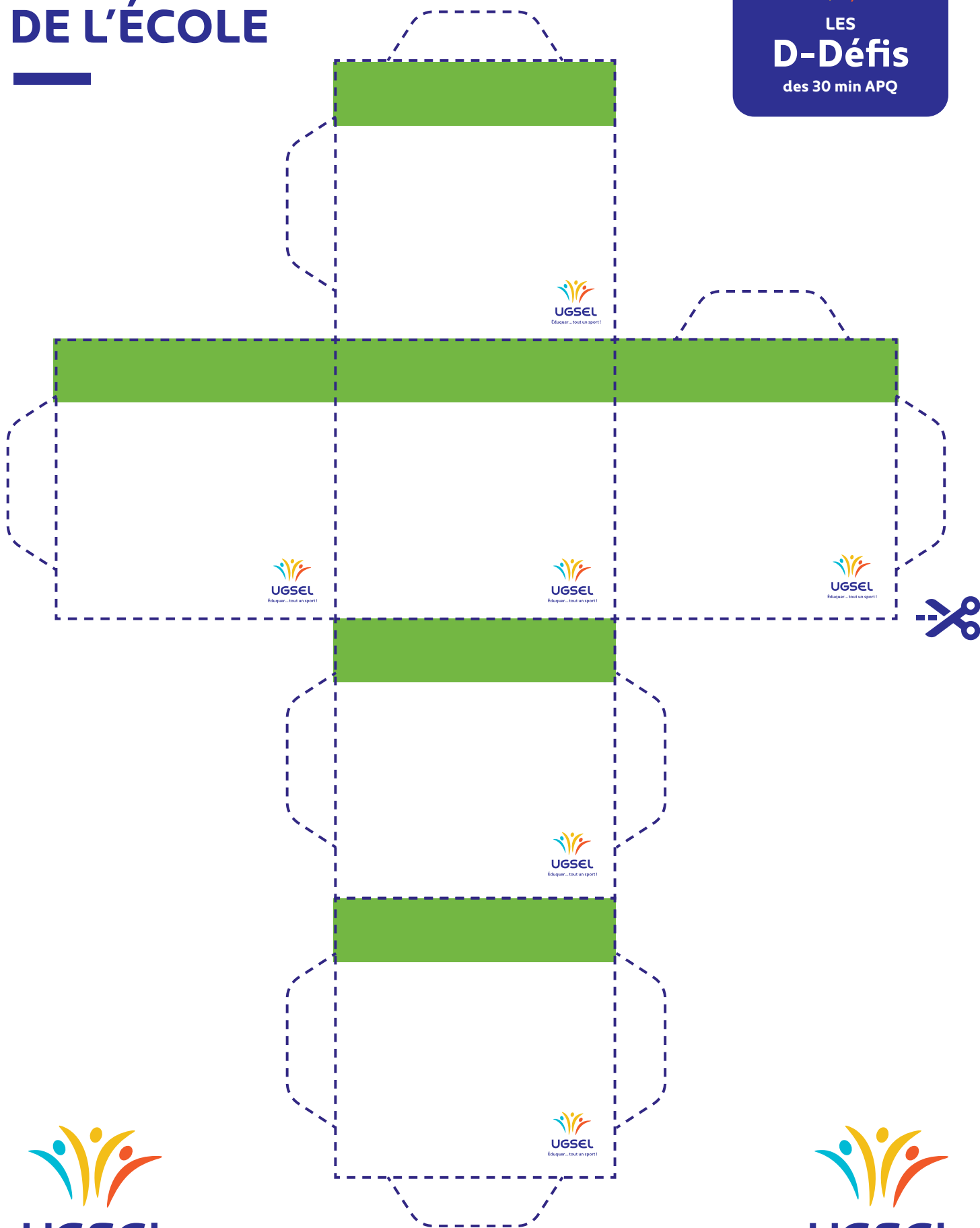


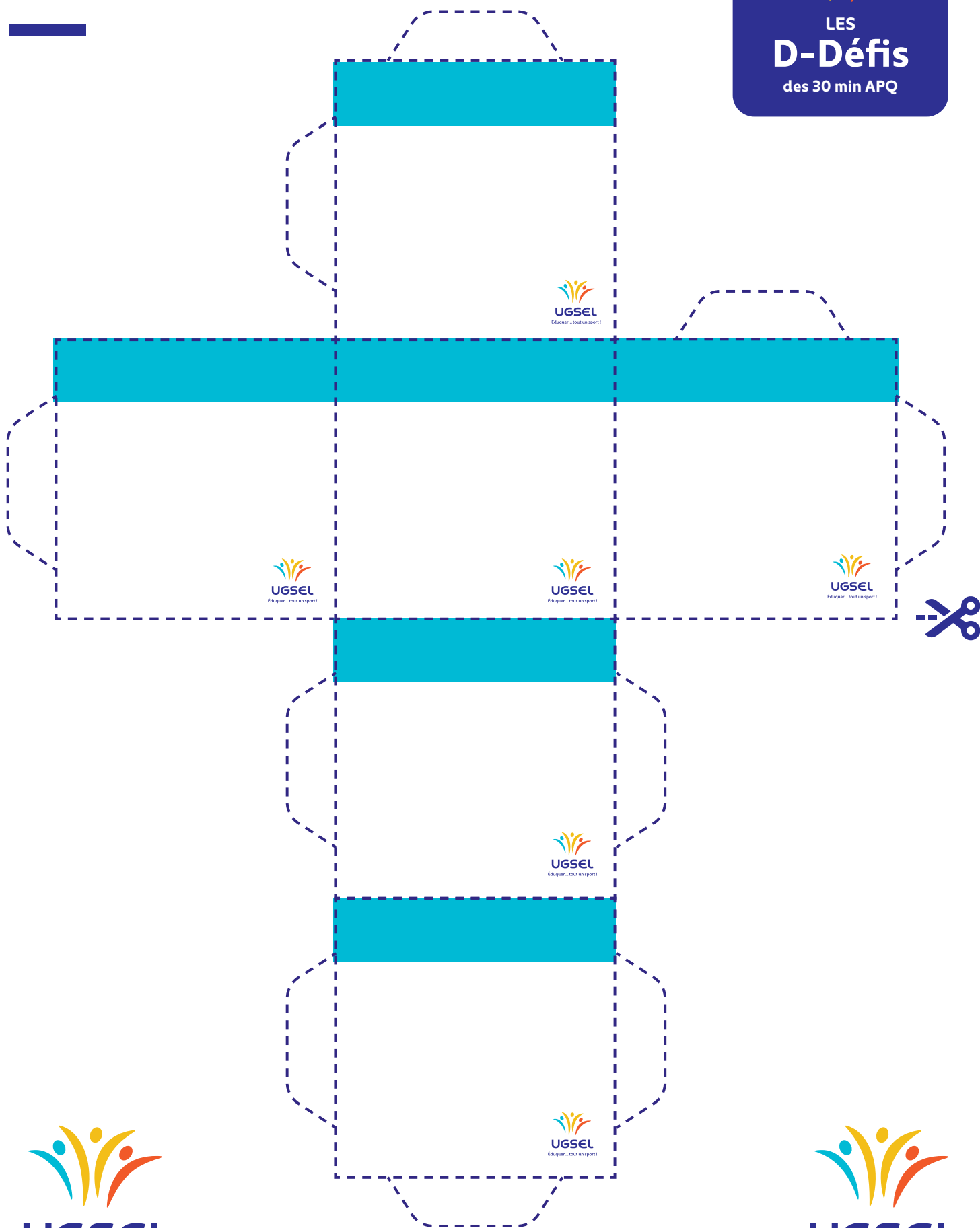
# DÉS DU MATÉRIEL SPORTIF



# DÉS DU MATÉRIEL DE L'ÉCOLE



# DÉS DE L'ACTION



# DÉS DE L'ORGANISATION

