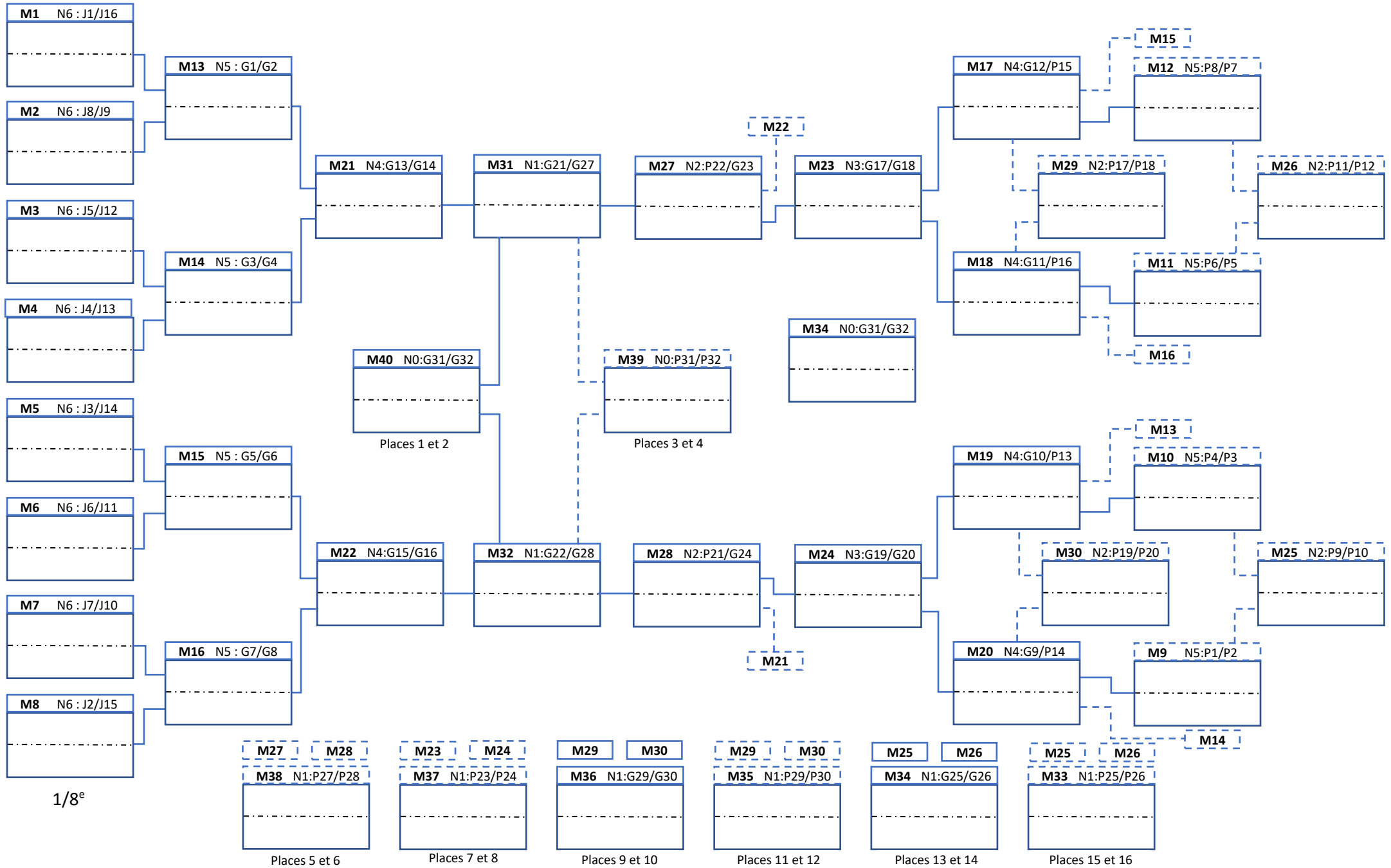


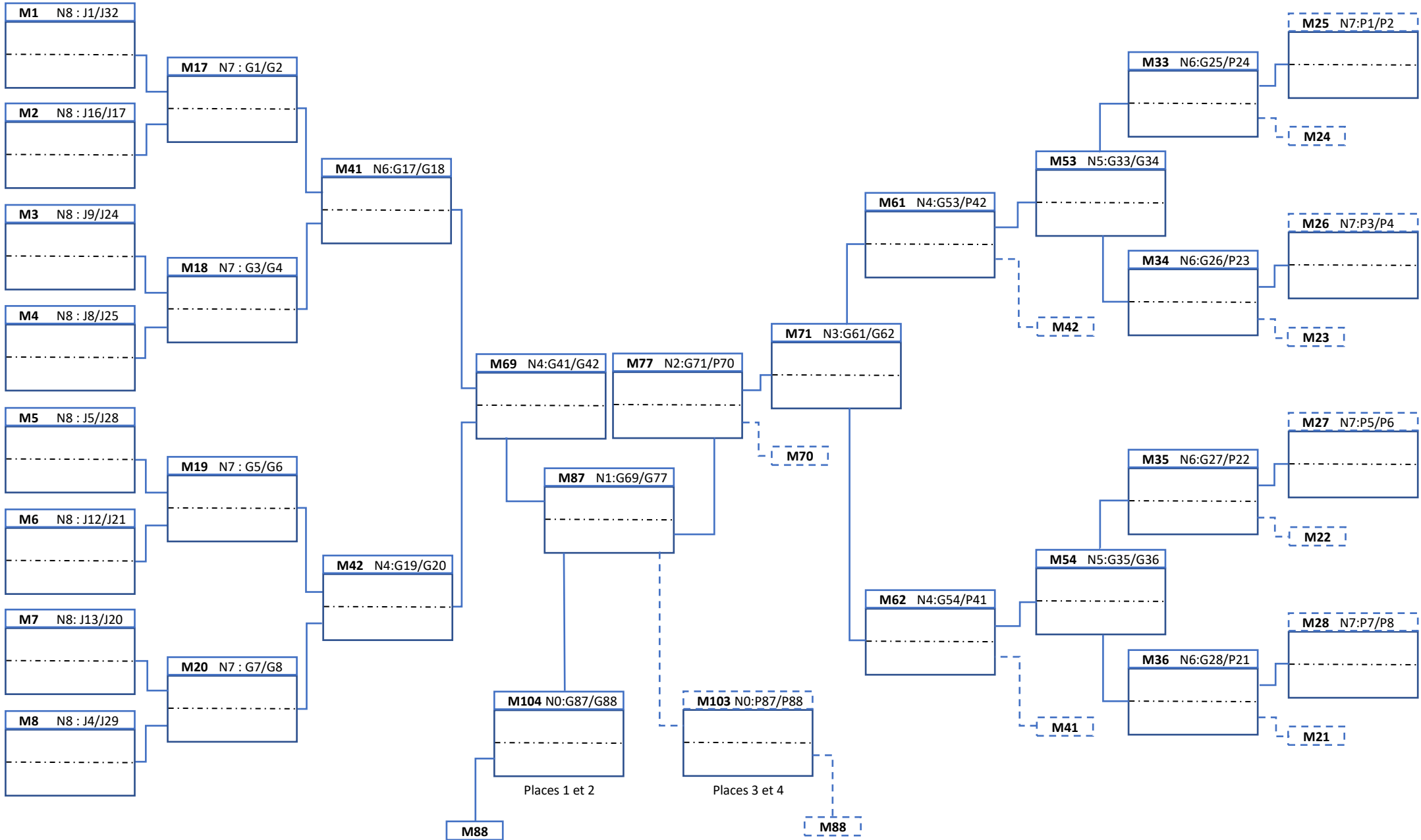


TABLEAU DOUBLE ELIMINATION 16 JOUEURS



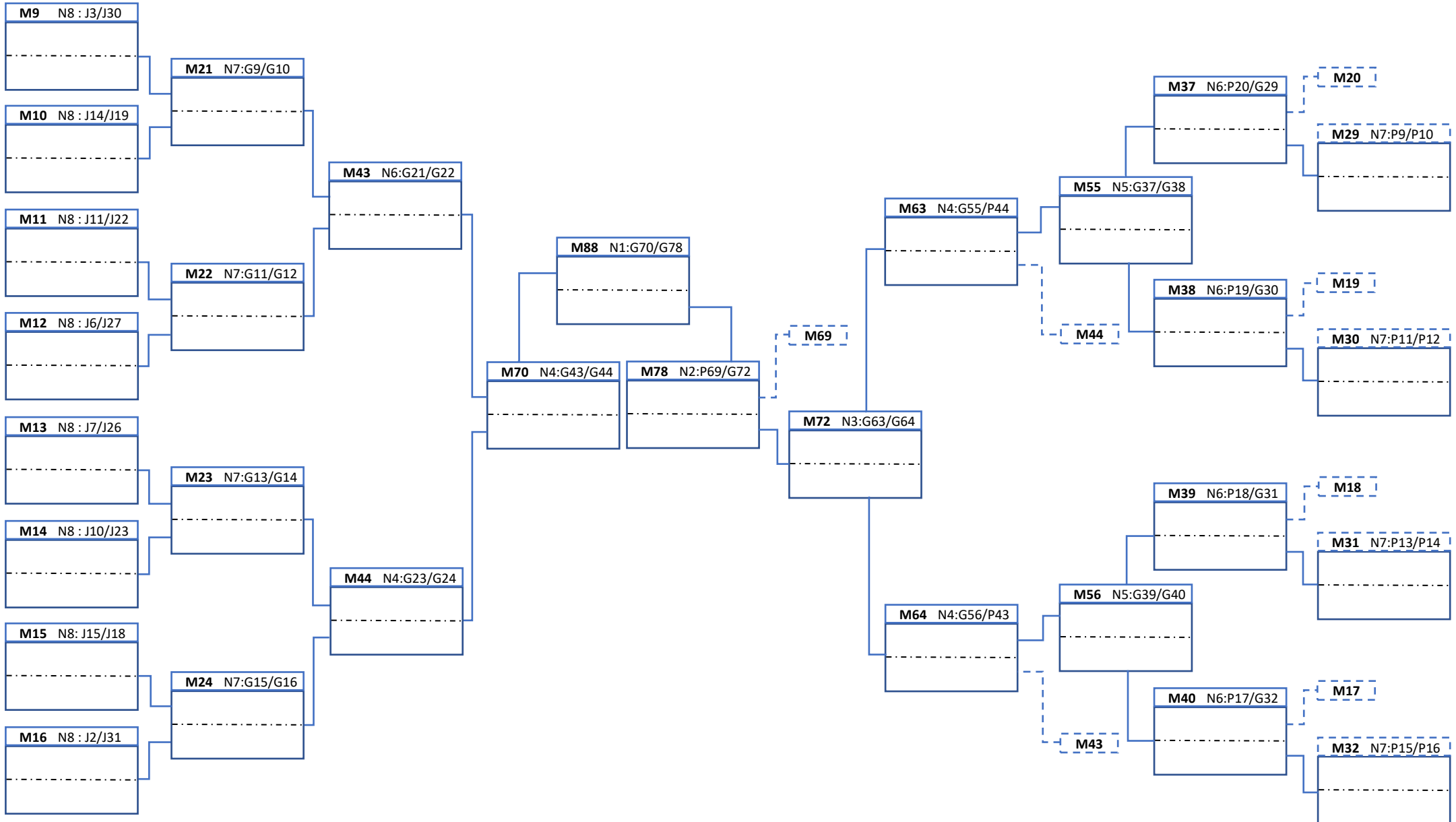


PARTIE 1





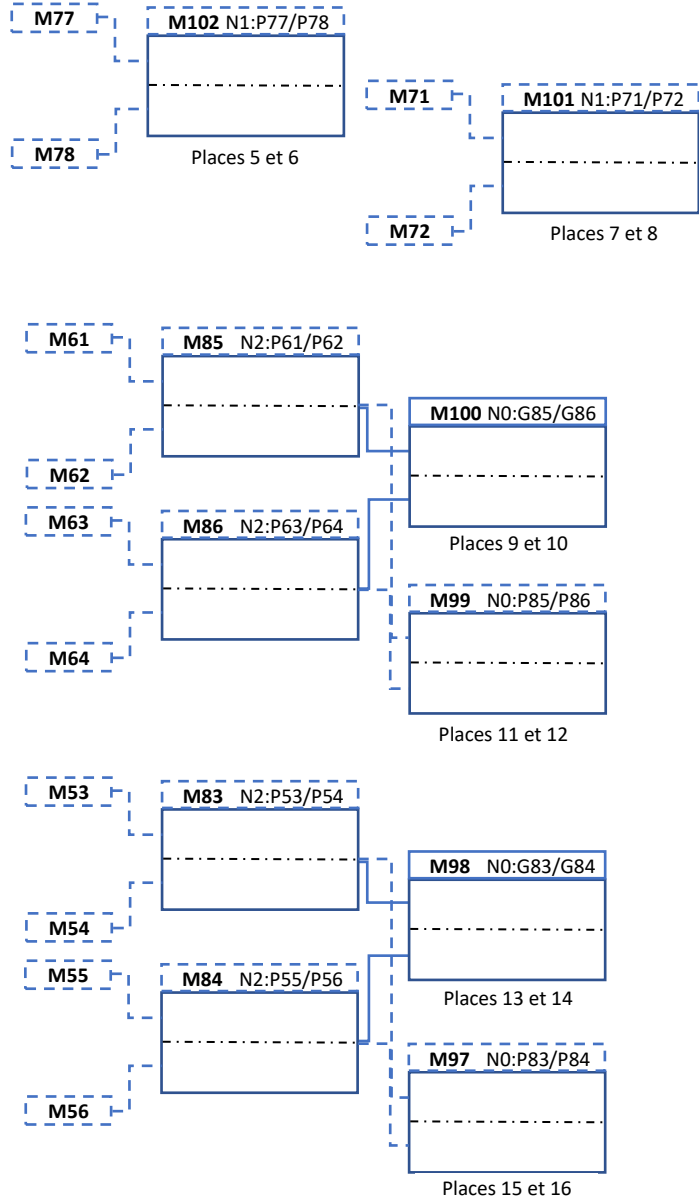
PARTIE 2



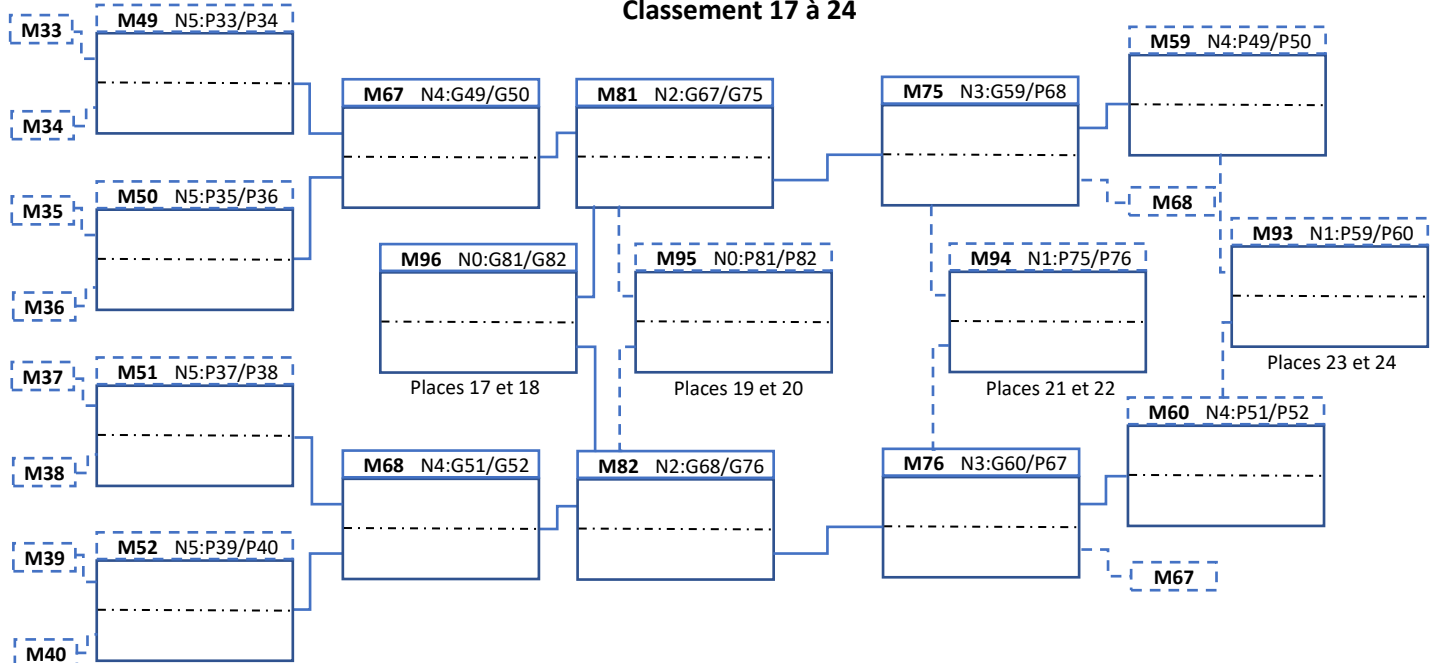


PARTIE 3

Classement 5 à 16



Classement 17 à 24



Classement 25 à 32

